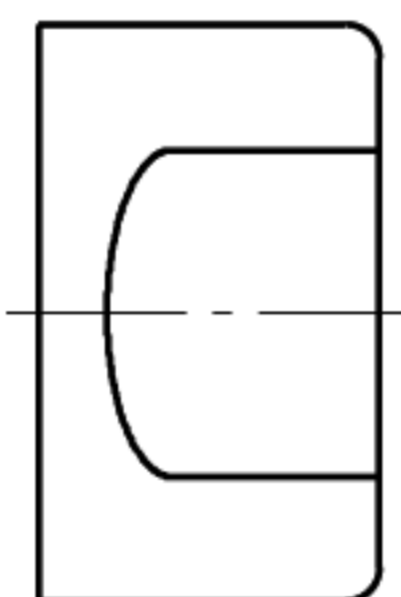
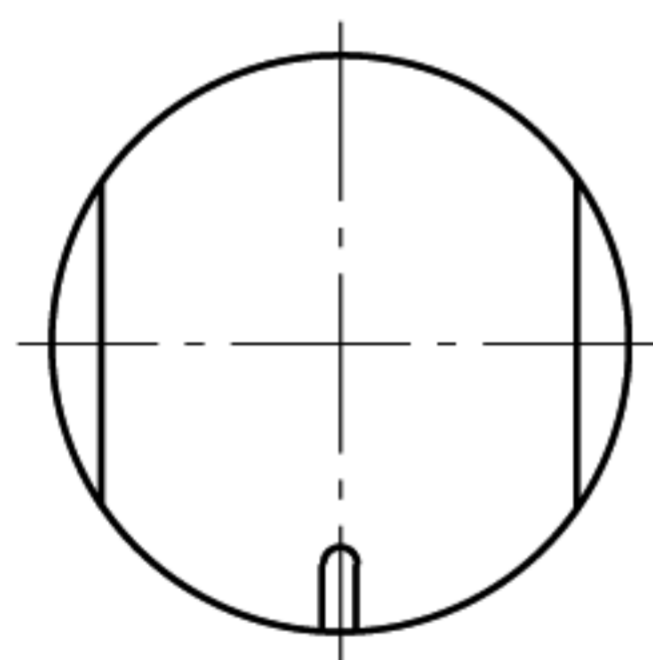
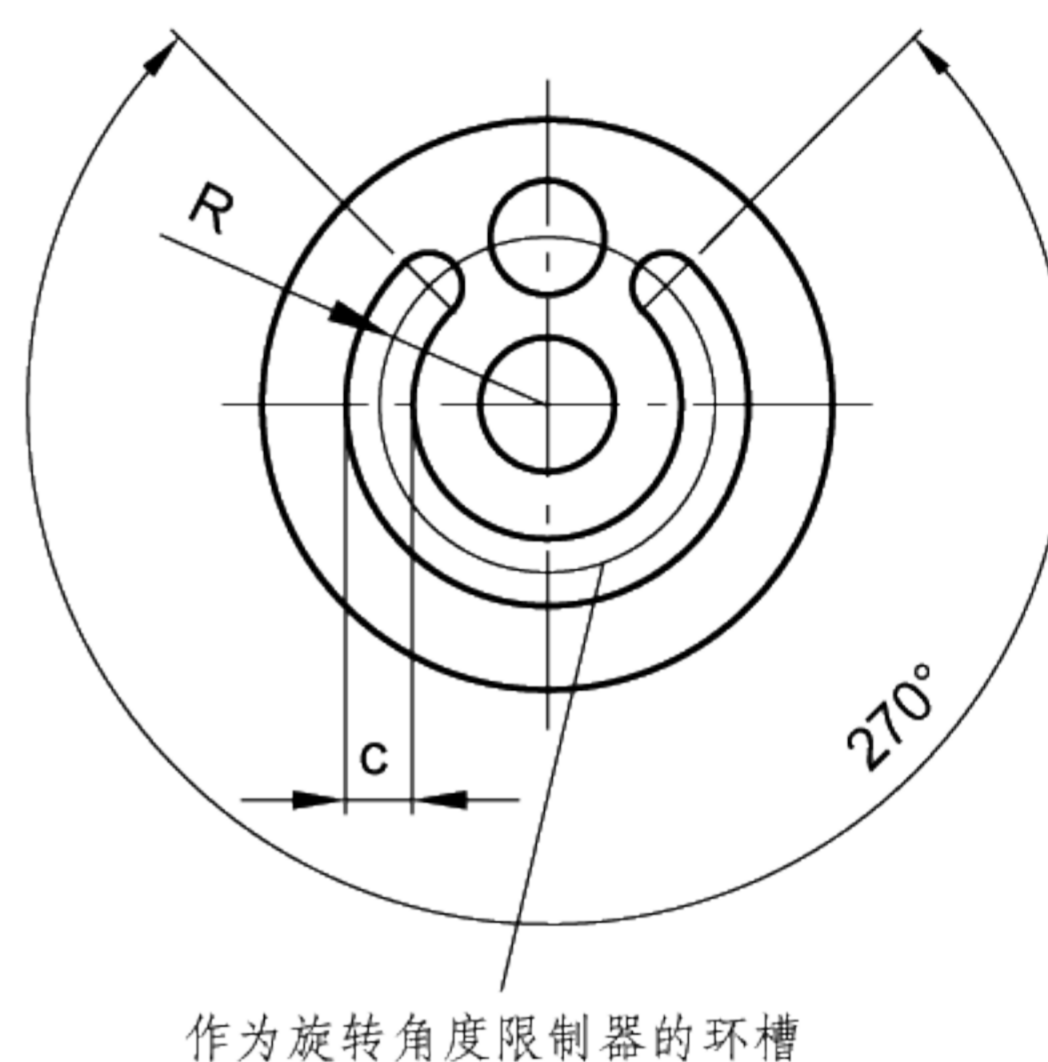
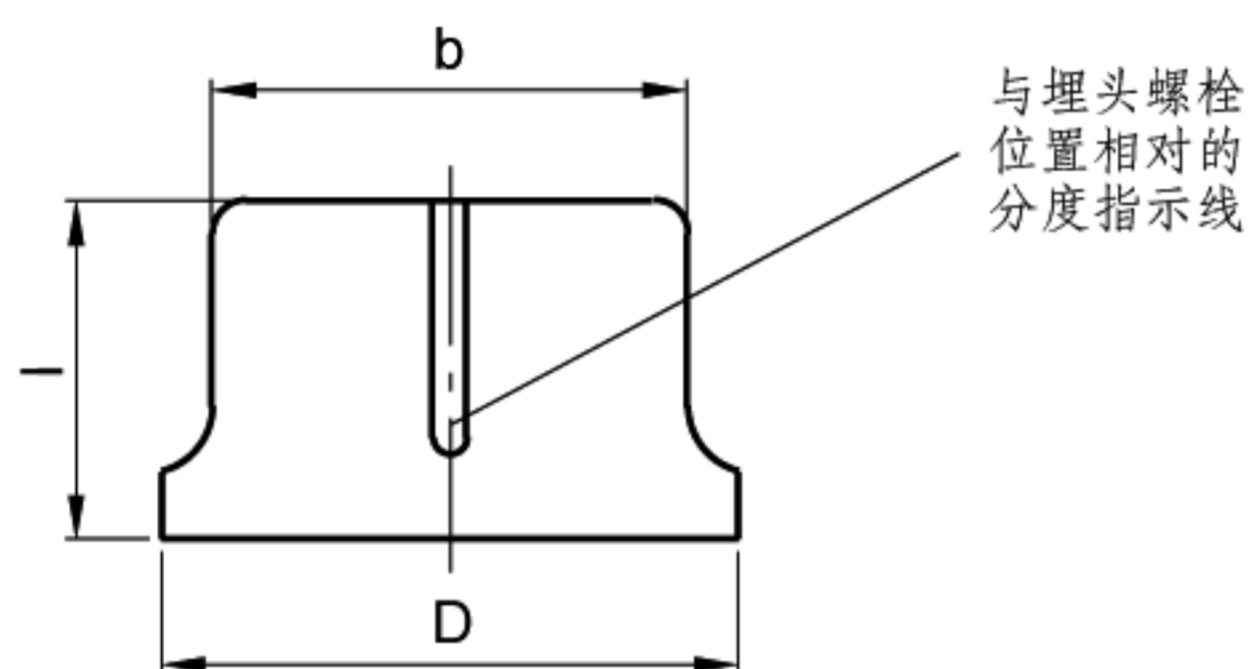


## 控制旋钮

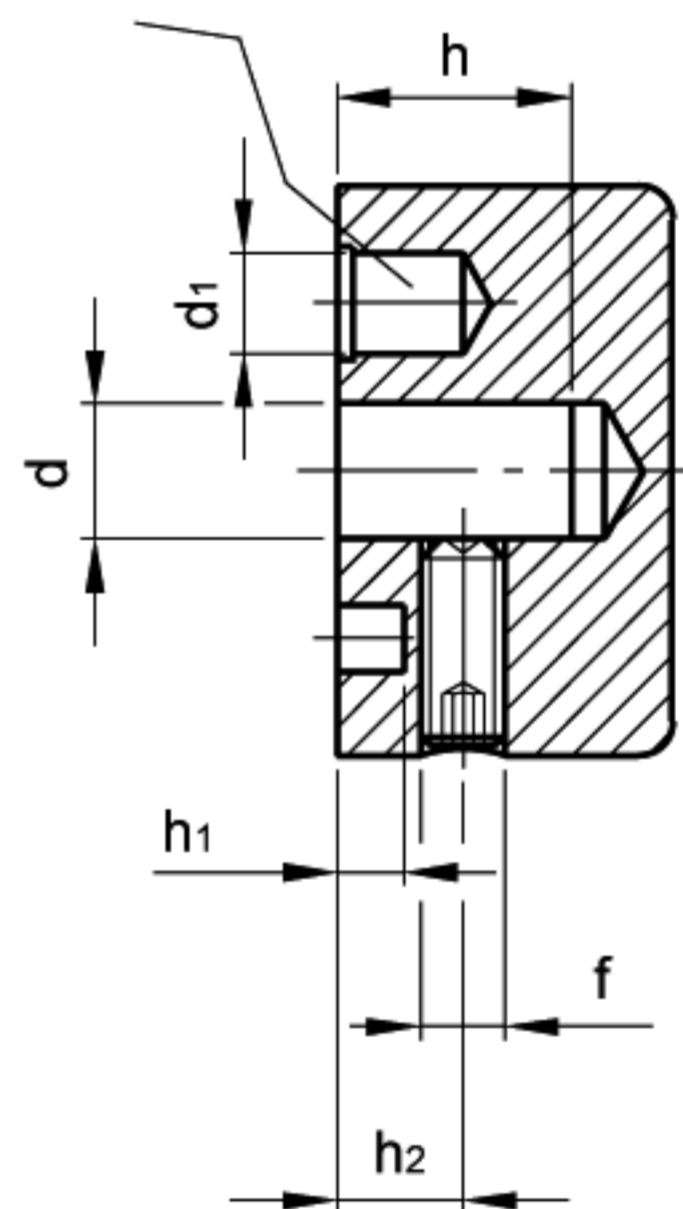


- 黑色氧化铝。
- 白色分度激光雕刻线条。
- 标准H8规定公差铰孔。
- DIN916不锈钢压力埋头螺栓，用于安装在轴上。

GN729控制旋钮，一般用于要求限制在180度范围内旋转的场合。通过突入环槽的内限位销，可以达到限制旋转角度的目的。 $d_1$ 孔用于弹簧锁销 GN614(参见第412页)，起到一个简易的制动器作用。



弹簧锁销GN614.6孔



标准件 型号	主尺寸									安装孔		重量
	D	l	b	d <sub>1</sub>	h <sub>1</sub> <sup>+0.2</sup>	h <sub>2</sub>	f	R	c <sup>+0.03 +0.01</sup>	d H8	h	g
GN 729-34-B6 GN 729-34-B8	34	20	28	6	4	7.5	M5	10	4	6 8	14	45 41
GN 729-42-B8 GN 729-42-B10	42	22	35	6	4	7.5	M5	15	4	8 10	16	74 72